


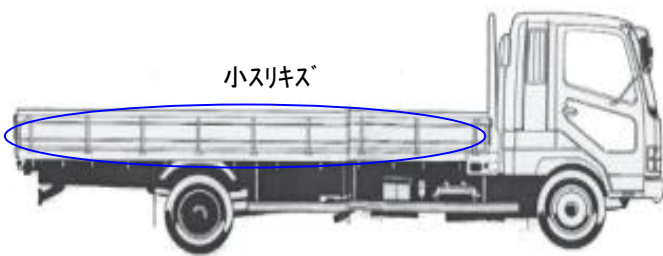
車名	年式	型式・車体番号	架装形状	整理番号		
いすゞ	23年	BKG-NKR85AN - 7017495	ローダーダンプ	38103		
車検有効期限	走行距離(km)	積載量	荷台内寸(mm)			
切れ 抹消	98,127 km タコグラフ年月 -	3,000 kg	L 3040	W 1600	H 370	

エンジン状態	A B C D E	エンジン	4気筒	TURBO	NA	ブレーキ	V	150馬力	AC	良	不良	無
ミッション・デフ(異音、油漏れ等)	E/g左側・燃料ポンプ周辺油にじみ有						2ペダル・ 3ペダル	6速	キャブ内部			
フレーム関係(亀裂、曲り、錆、車体番号等の確認)									汚れ 少 中 多 シート破れ 有 無 シートしみ・スレ			
上物・年式・型式	Hanamidai 32111 (H23)											
仕様	フルフラットロー キャブデッキ 電格ミラー											
その他							ETC		バックカメラ			
							HID		キーレス			✓
							ナビ		集中ドア			✓

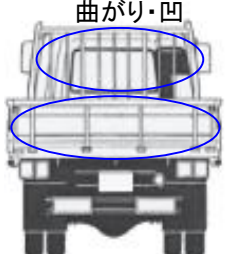
外装状態



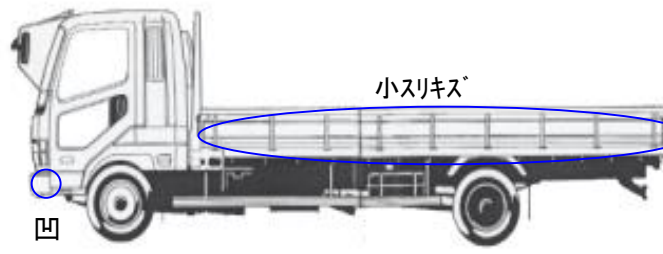
色あせ



小スリキズ



曲がり・凹



小スリキズ

Fガラス状態		
要交換	良好	飛石有

記録簿	有	無
-----	---	----------

【キャブ】

凹

使用キズ

タイヤ状態
mm、欠、で記載

9	前	9	
□		□	
10	10	10	10
□	□	□	□

スペア F □ R

サイズF 205/75R16
サイズR 205/75R16
種類 **サマー・ミックス・スタッドレス**
アルミホイール 有 **無**